

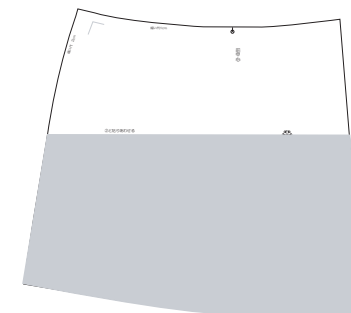
Design & pattern
ORIKA

SK007-100cm
5-3②

縫い代 2cm

右脇側

縫い代 1.5cm



②と貼りあわせる

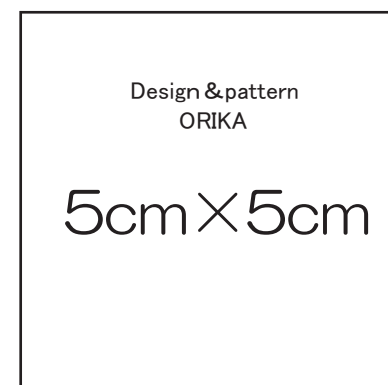
右脇側



Design & pattern
ORIKA

SK007-100cm
前ラップ布 5-3①

1枚



Design & pattern
ORIKA

5cm x 5cm

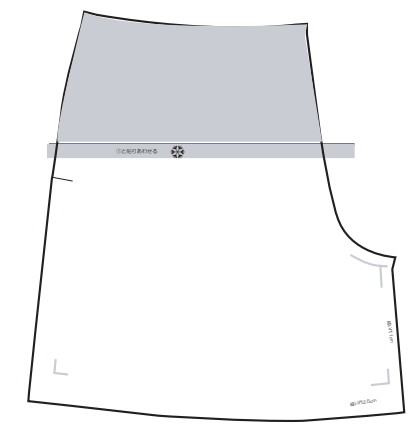
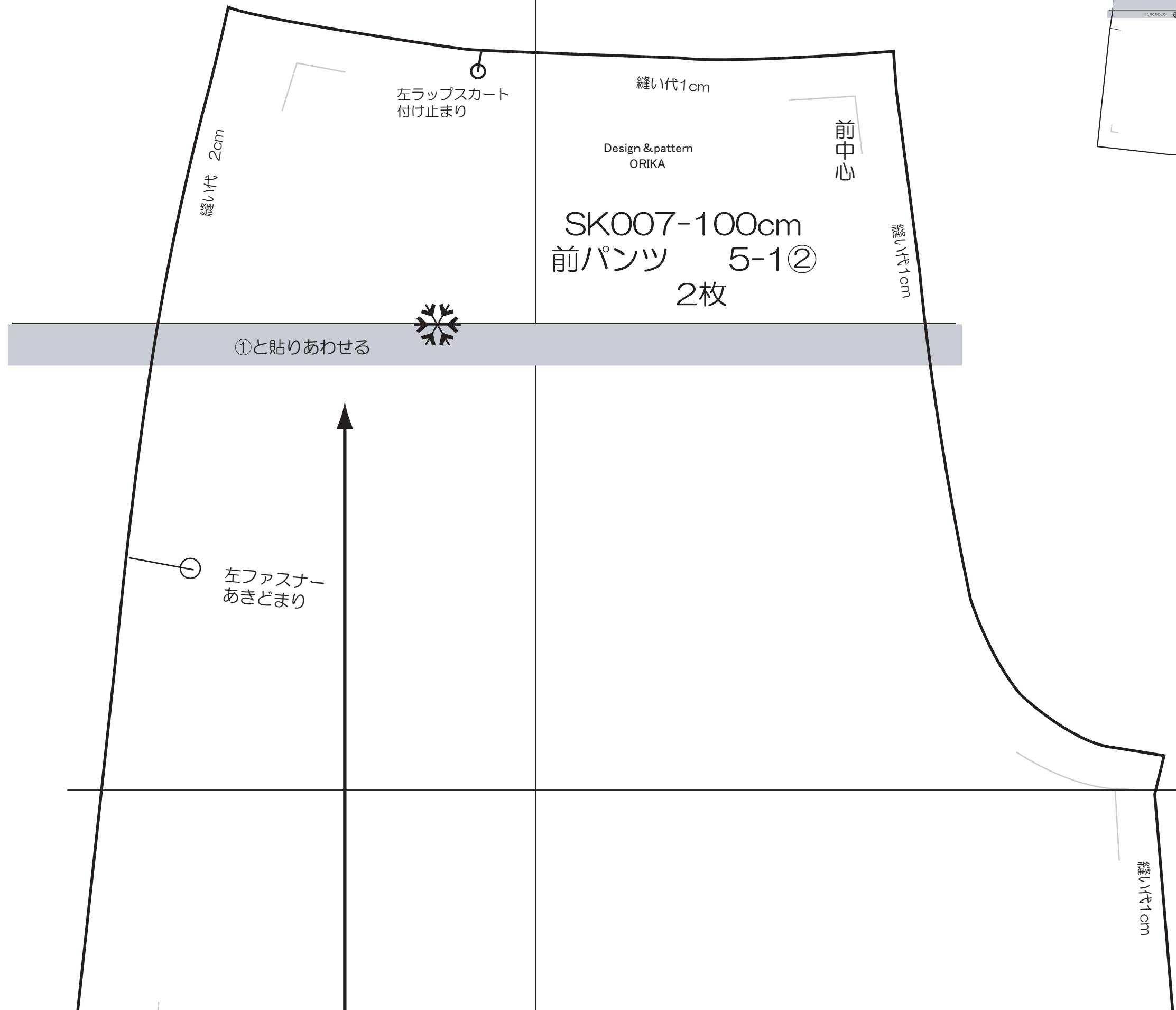
Design & pattern
ORIKA

SK007-100cm
5-3①

前中心

縫い代 1.5cm

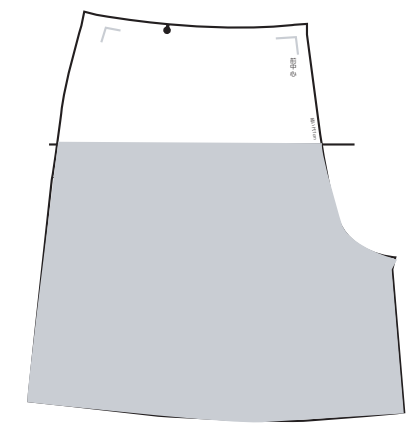
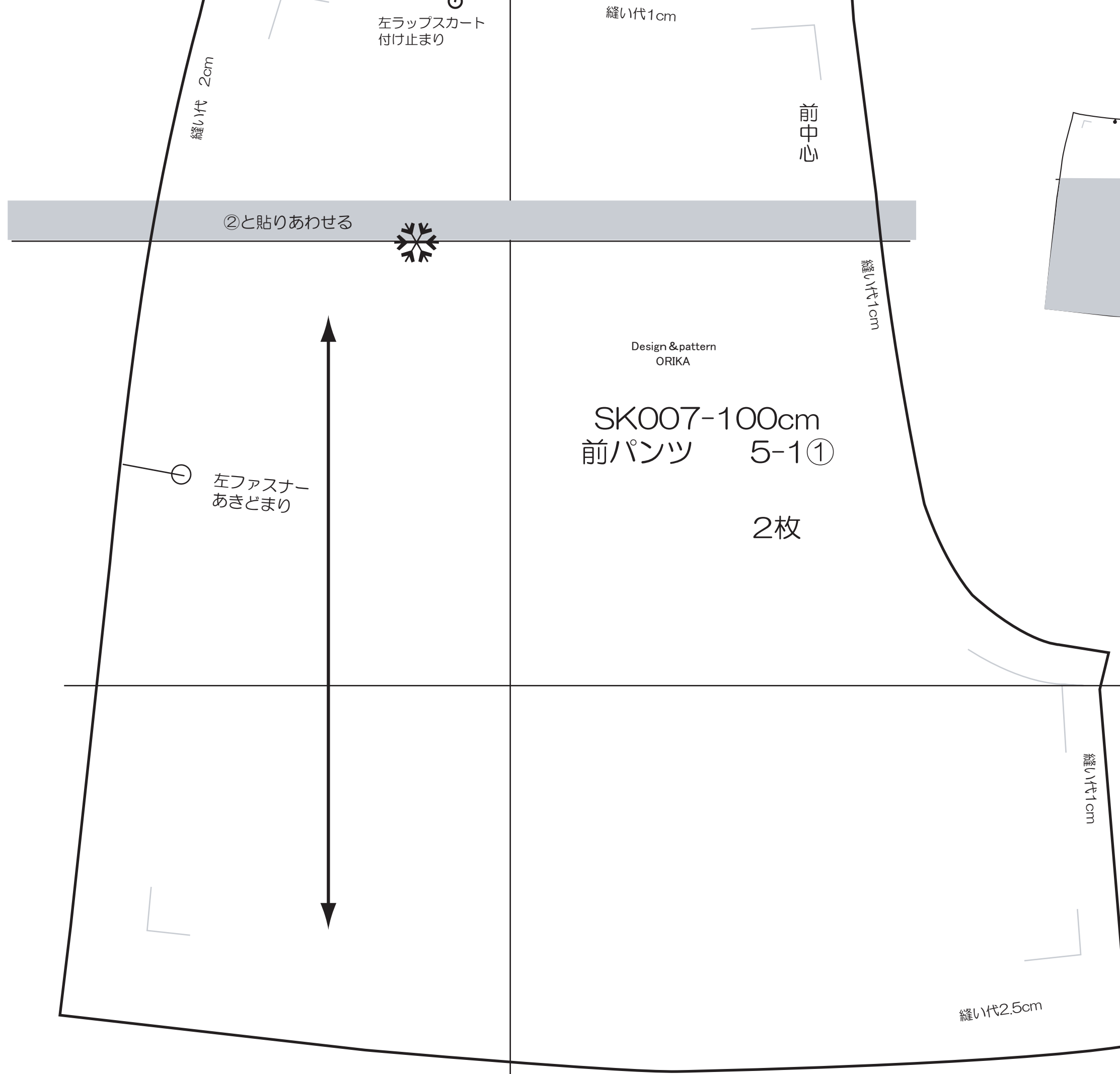




SK007-100cm
前パンツ 5-1②
2枚

SK007-100cm
5-1②

Design & pattern
ORIKO
5cm×5cm



Design & pattern
ORIKI

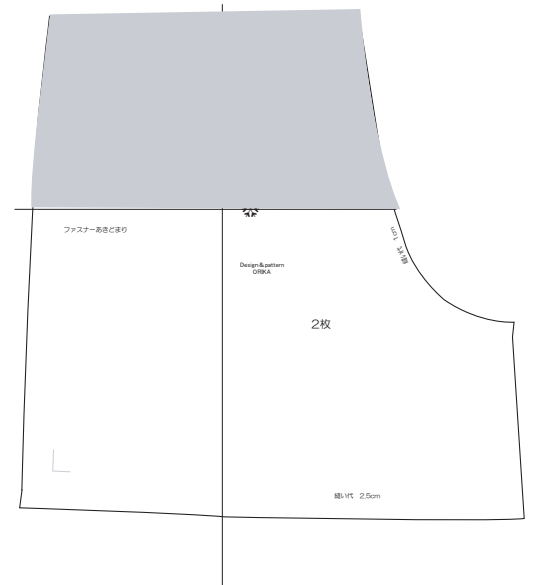
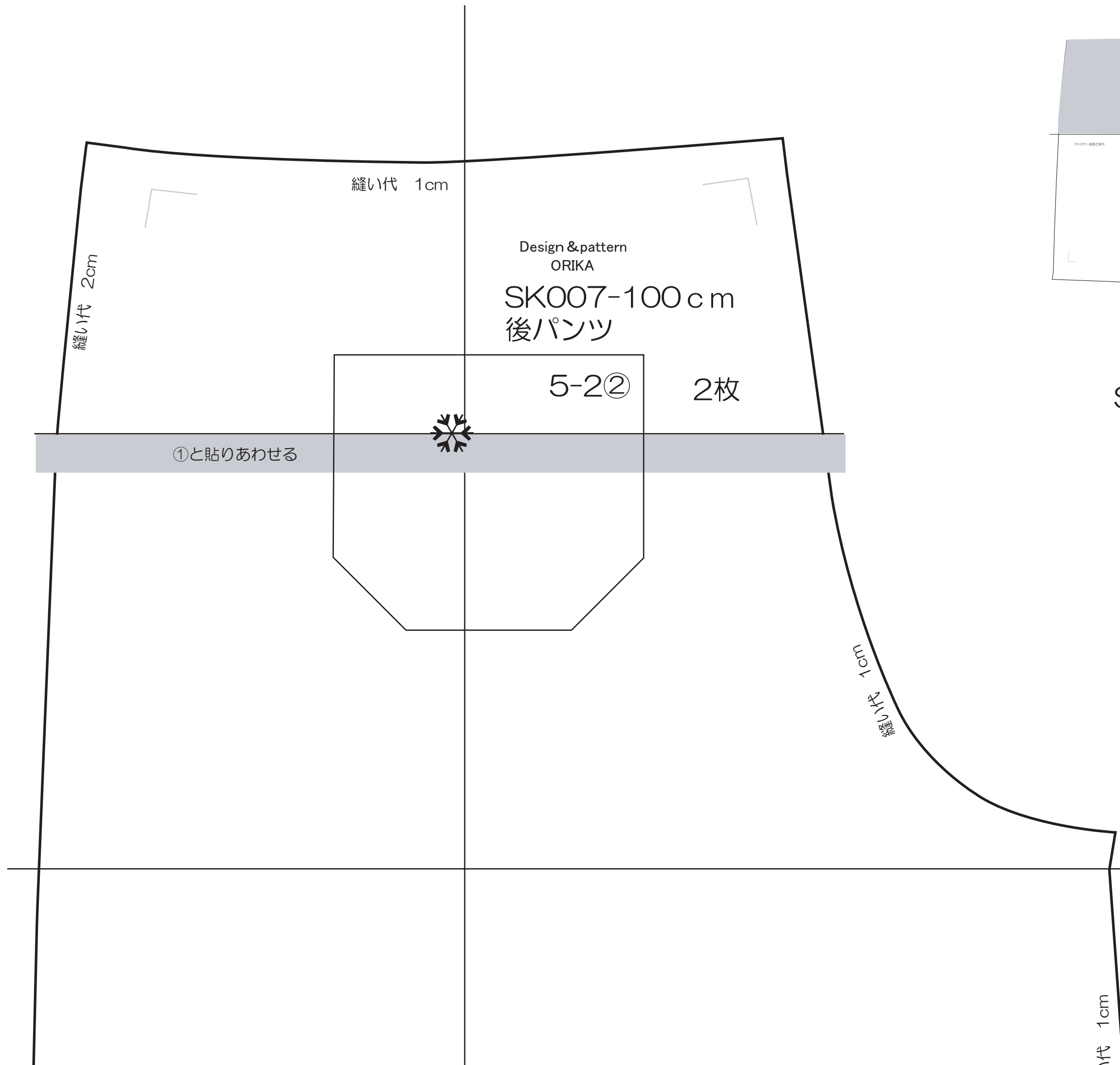
SK007-100cm
前パンツ 5-1①

2枚

SK007-100cm
5-1①

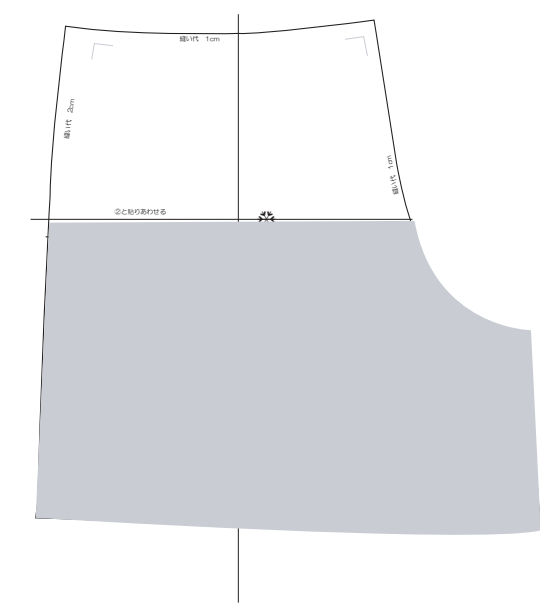
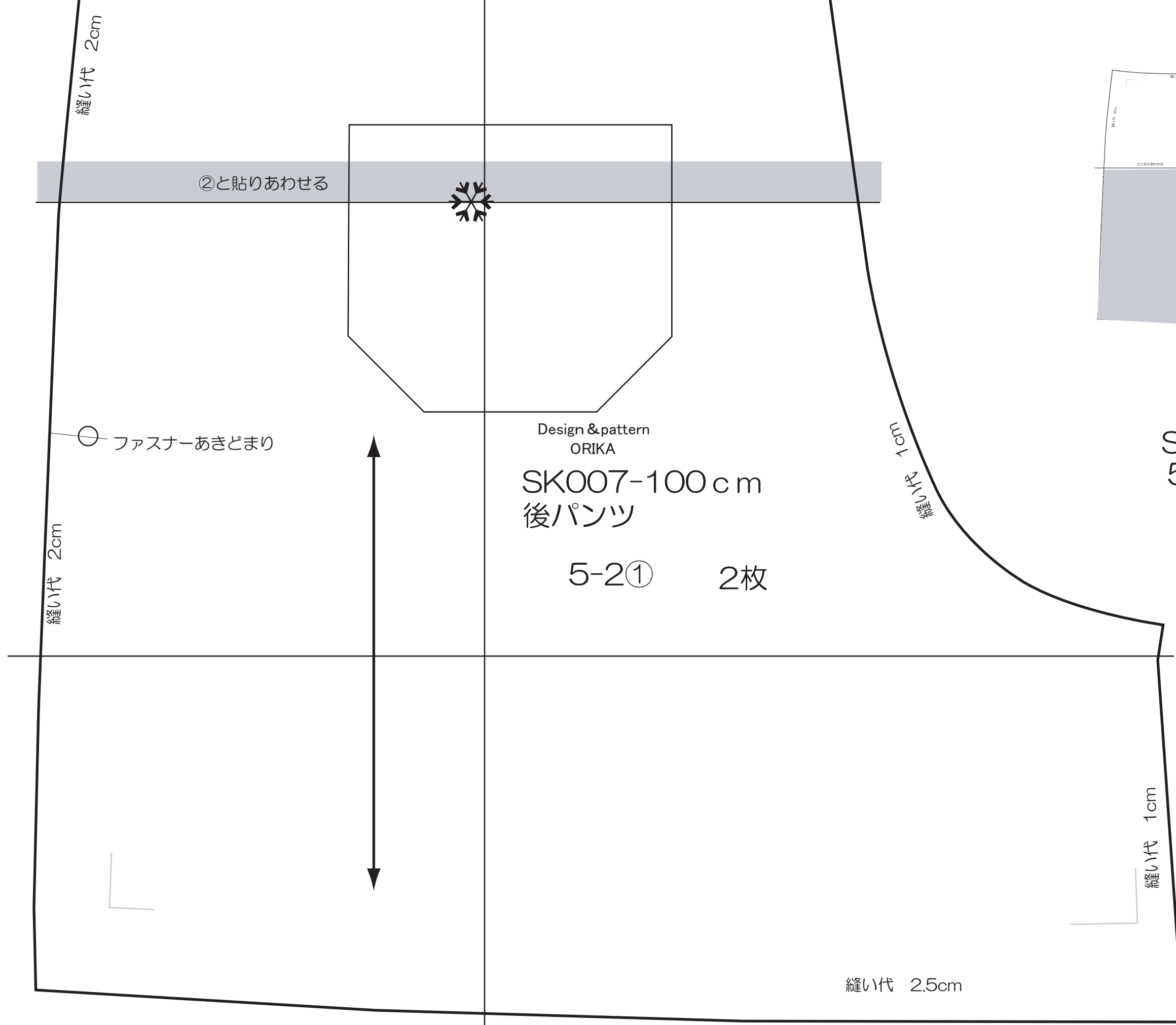
Design & pattern
ORIKI

5cm×5cm



SK007-100cm
5-2②





SK007-100cm
5-2①

Design & pattern
ORIKI
SK007-100cm
後パンツ
5-2① 2枚

Design & pattern
ORIKI
5cm×5cm

縫い代 2.5cm

縫い代 1cm

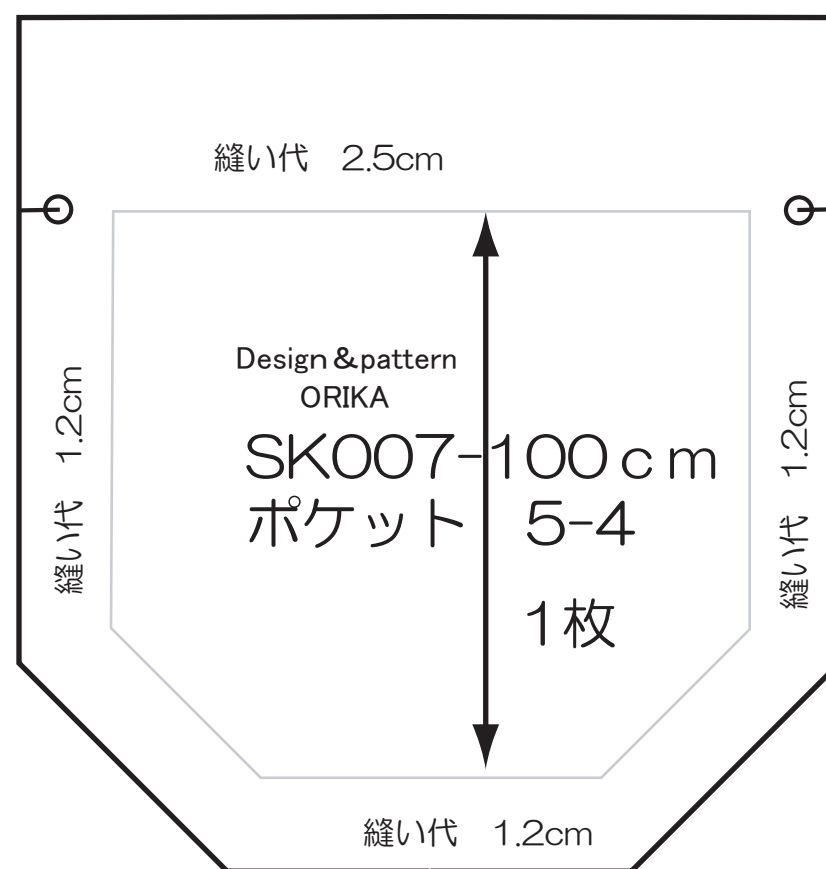
縫い代 2cm

縫い代 2cm

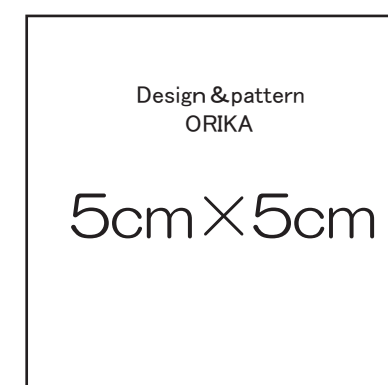
縫い代 1cm

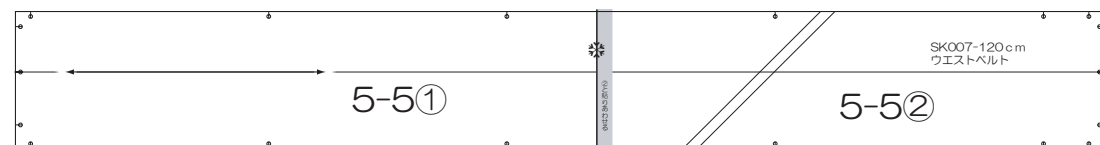
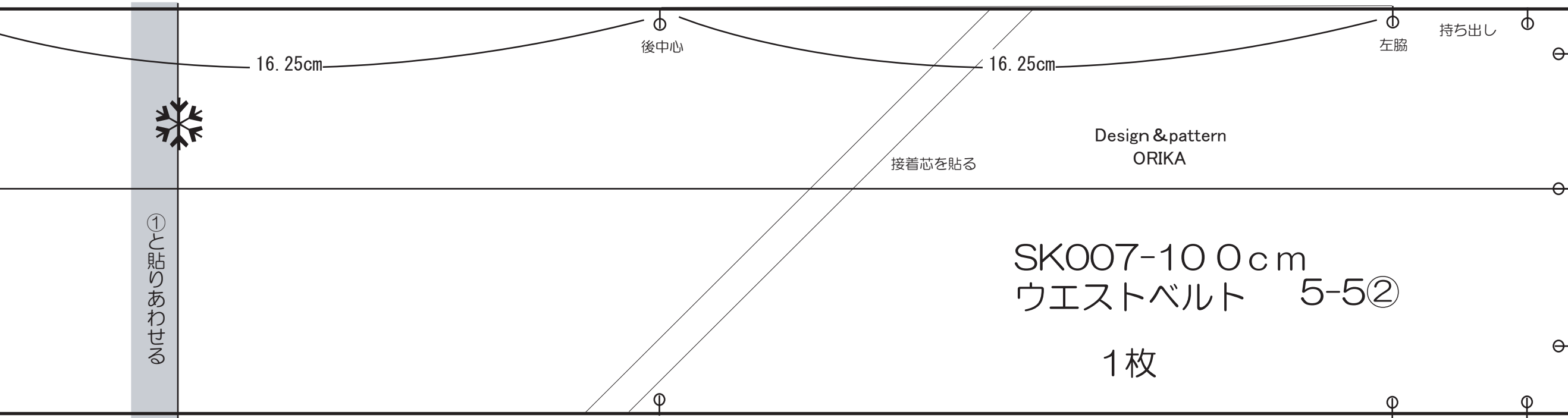
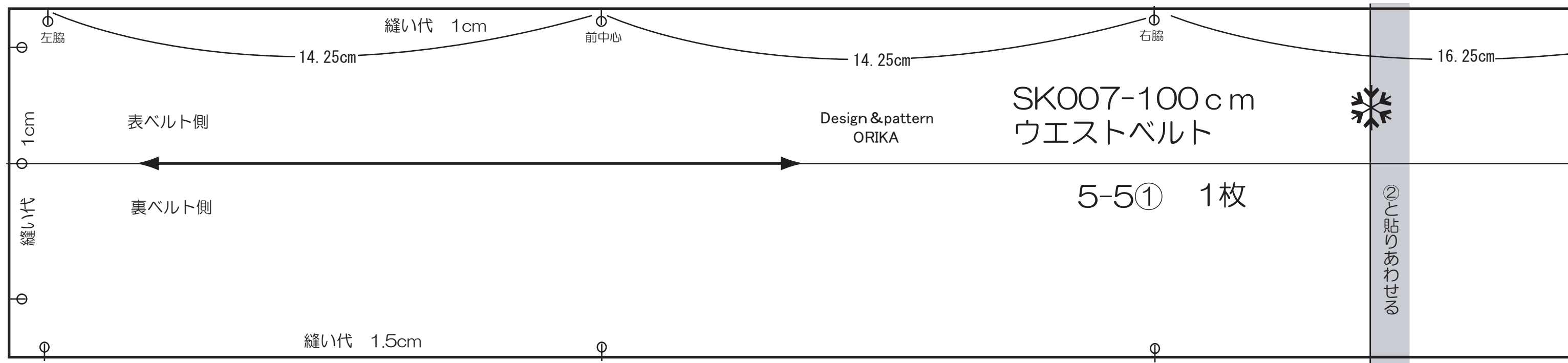
②と貼りあわせる

○ ファスナーあきどまり



SK007-100cm
5-4





SK007-100cm
 5-5

Design & pattern
 ORIKA
 5cm×5cm