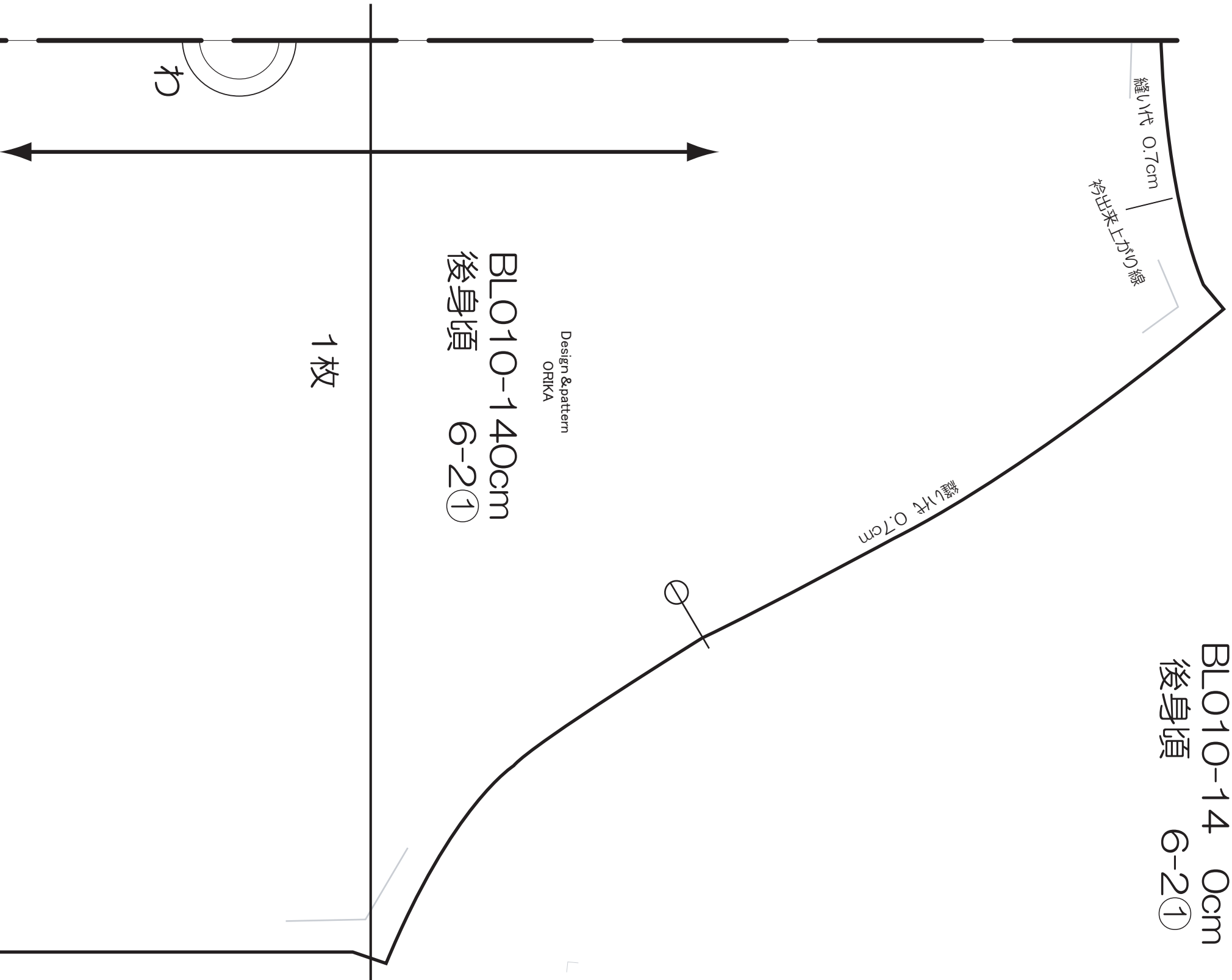


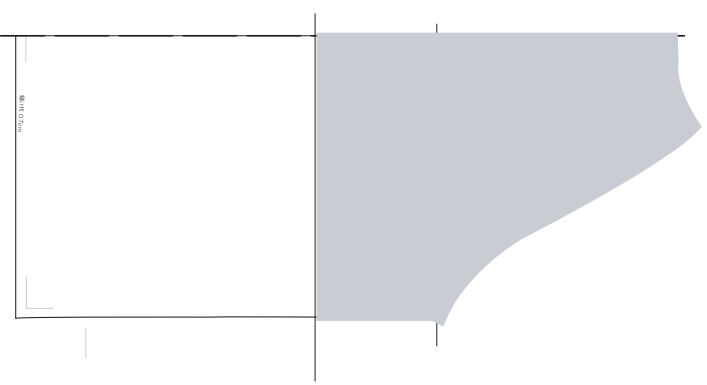
BLO10-14 0cm
後身頃 6-2①

Design & pattern
ORIKAWA
5cm X 5cm



Design & pattern
ORIKAWA
BLO10-14 0cm
後身頃 6-2①

②と貼りのあわせる



BLO10-140cm
後身頃 6-2②

Design & pattern
ORIKAWA

5cm X 5cm

①と貼りの合わせる



Design & pattern
ORIKAWA

BLO10-140cm
後身頃 6-2②

1枚



わ



縫い代 0.7cm

Design & pattern
ORIKAWA
5cm X 5cm

BLO10-140cm
前身頃 6-1①

縫い代 0.7cm

Design & pattern
ORIKAWA
BLO10-140cm
前身頃 6-1①
1枚

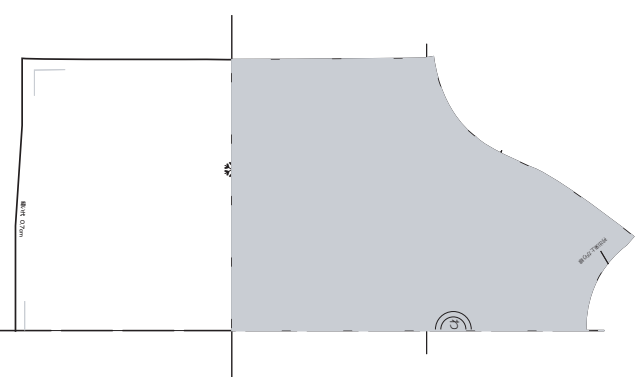
縫い代 0.7cm

袴出来に力の線

縫い代 0.7cm

わ

②と貼ひあわせる



①と貼りのあわせる



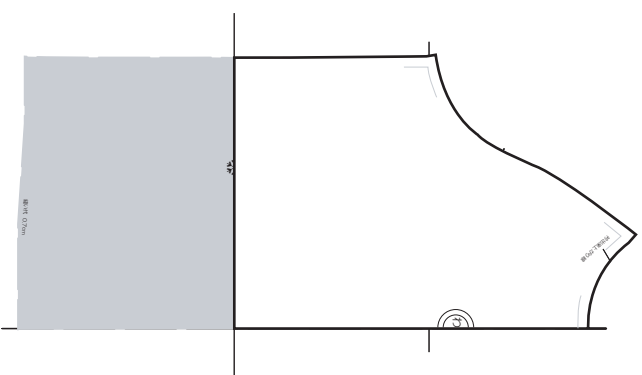
Design & pattern
ORIKAWA

BLO10-1 40cm
前身頃 6-1 ②

縫い代 0.7cm

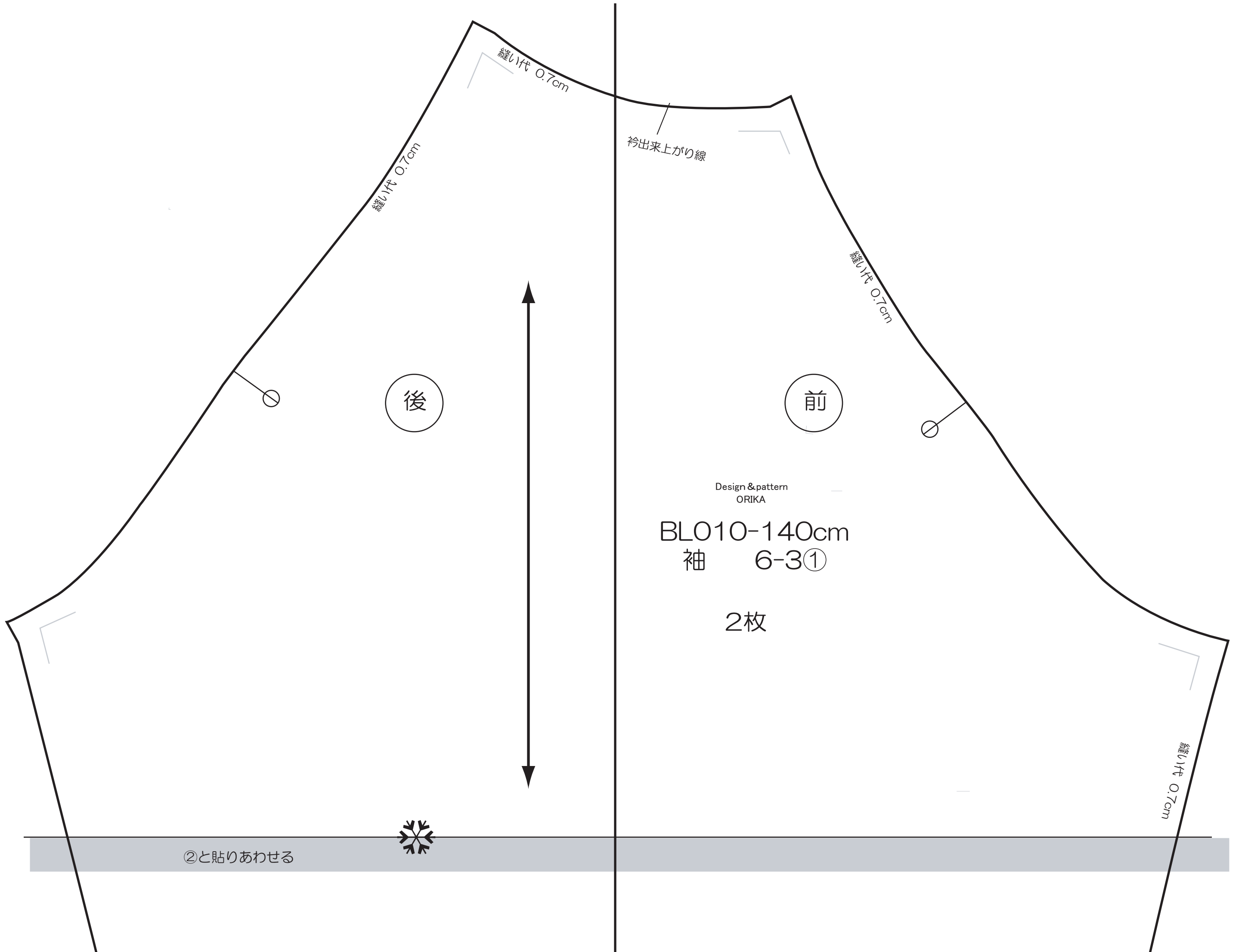
縫い代 0.7cm

BLO10-1 40cm
前身頃 6-1 ②



Design & pattern
ORIKAWA

5cm X 5cm



縫い代 0.7cm

衿出来上がり線

縫い代 0.7cm

後

前

Design & pattern
ORIKA

BLO10-140cm
袖 6-3①

2枚

縫い代 0.7cm

②と貼りあわせる



①と貼りあわせる



Design & pattern
ORIKAI

BLO10-140cm

袖 6-3② 2枚

後

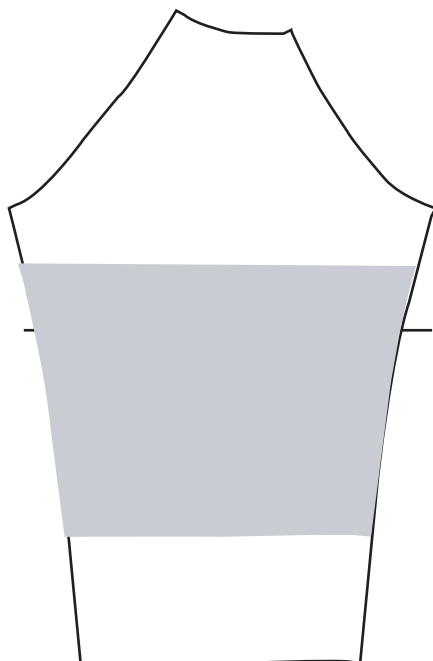
前

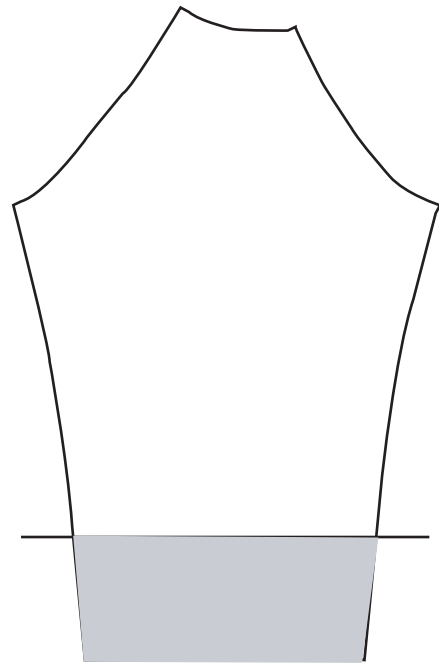
縫い代 0.7cm

Design & pattern
ORIKAI

5cm X 5cm

③と貼りあわせる





②と貼りあわせる



Design & pattern
ORIKA

BLO10-140cm

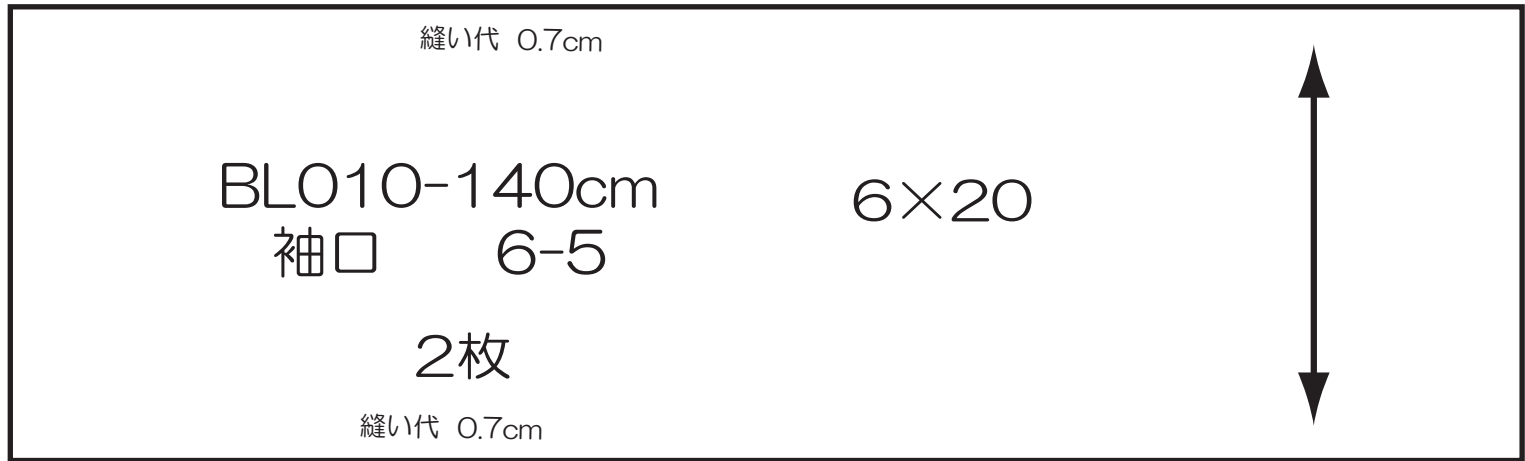
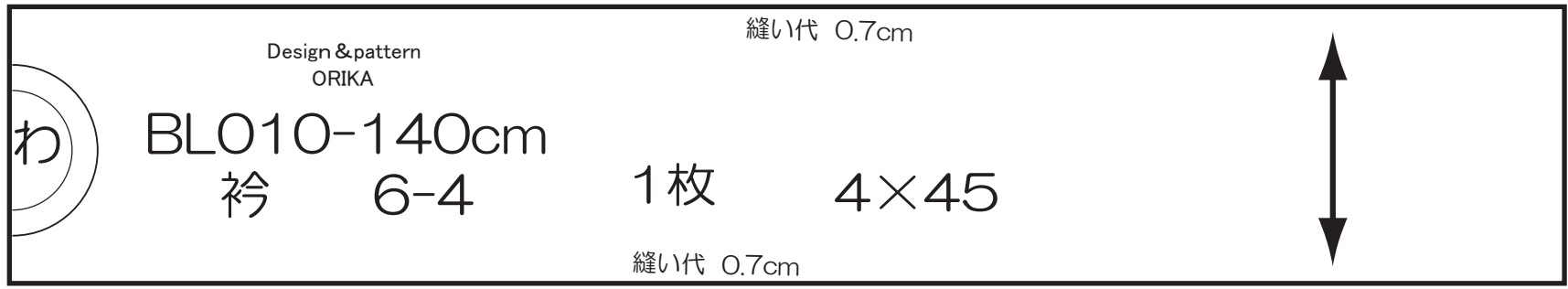
袖 6-3③ 2枚

後

前

Design & pattern
ORIKA

5cm×5cm



BLO10-140cm
リブ 6-4.5.6

