

BL010-130cm
後身頃 6-2①

Design & pattern
ORIKAI

5cm×5cm

縫い代 0.7cm

衿出来上がり線

縫い代 0.7cm

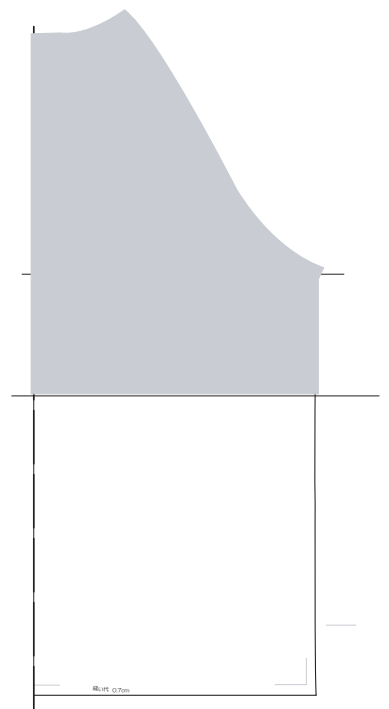
Design & pattern
ORIKAI

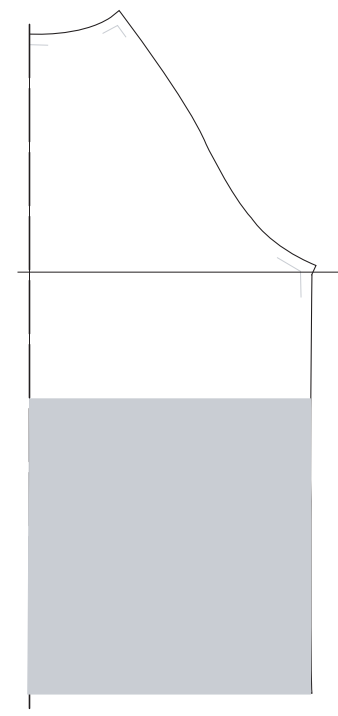
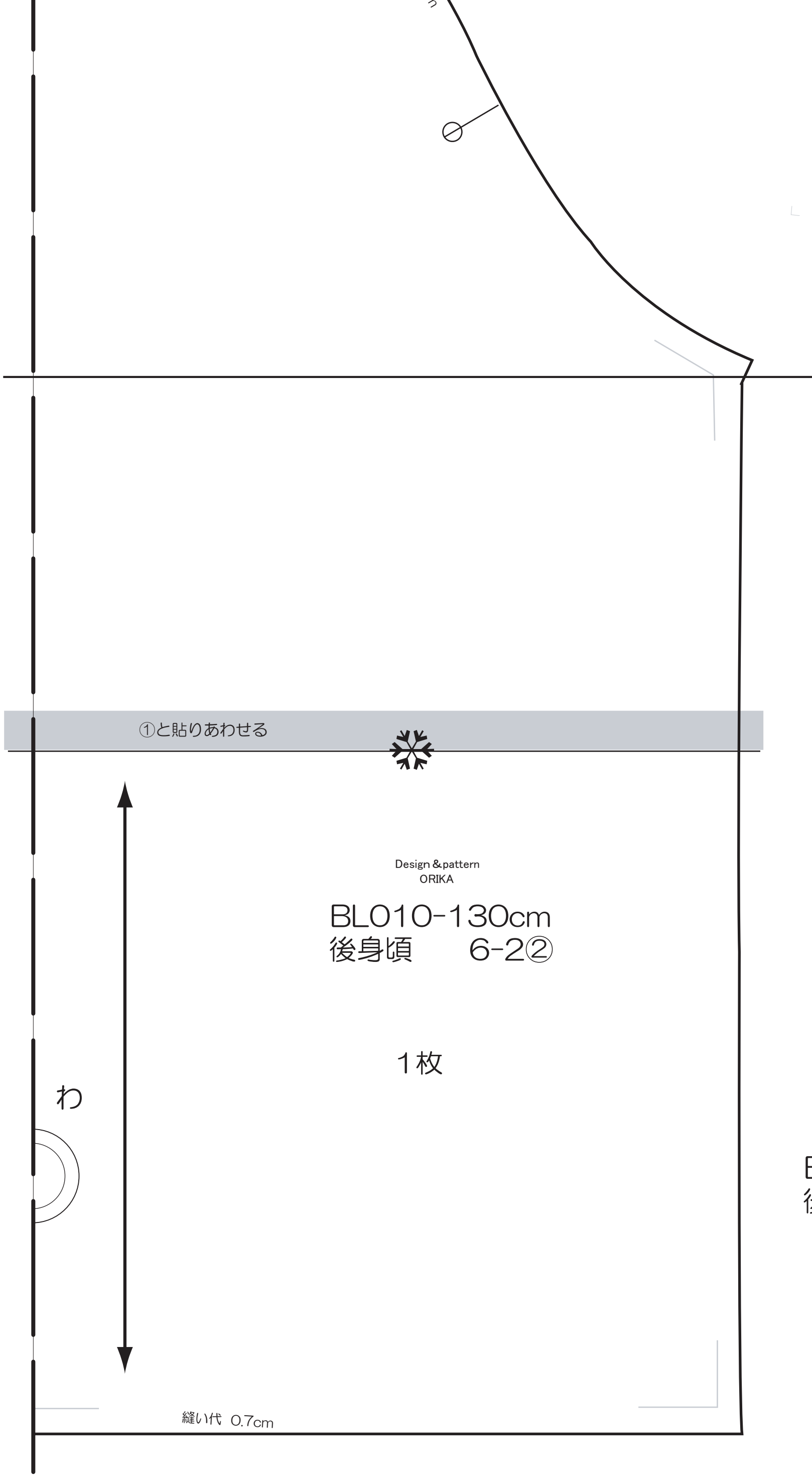
BL010-130cm
後身頃 6-2①

1枚

わ

②と貼りあわせる



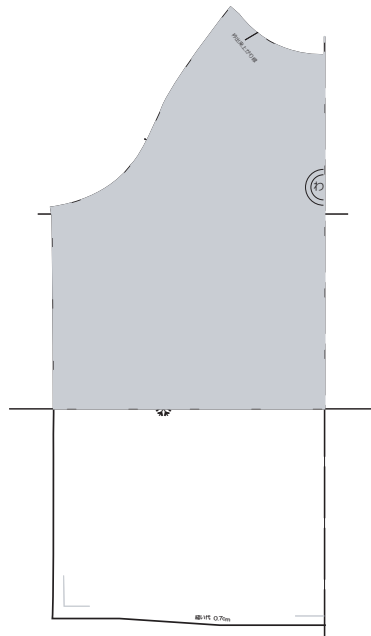
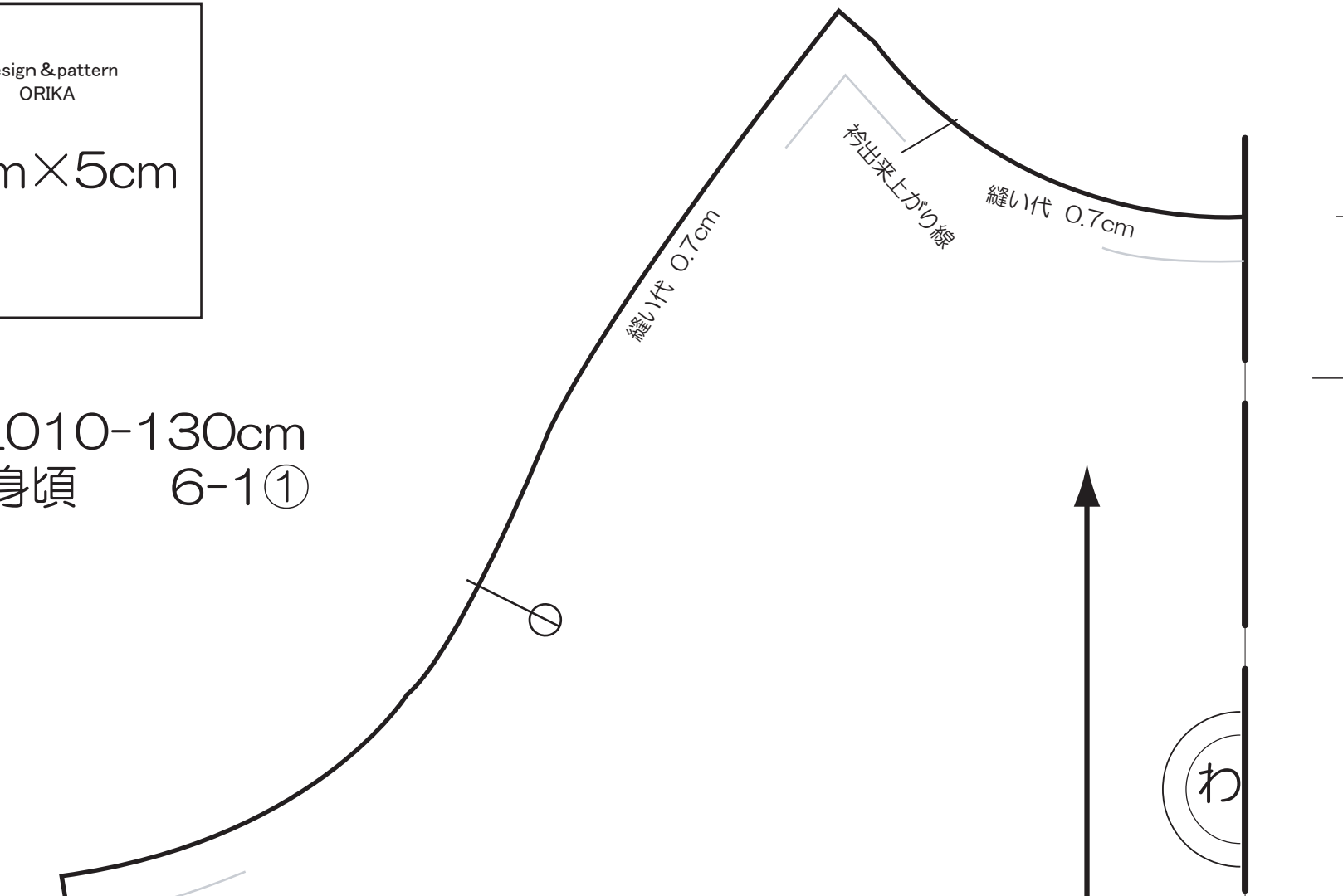


BL010-130cm
後身頃 6-2②



Design & pattern
ORIKI
5cm × 5cm

BLO10-130cm
前身頃 6-1①



縫い代 0.7cm

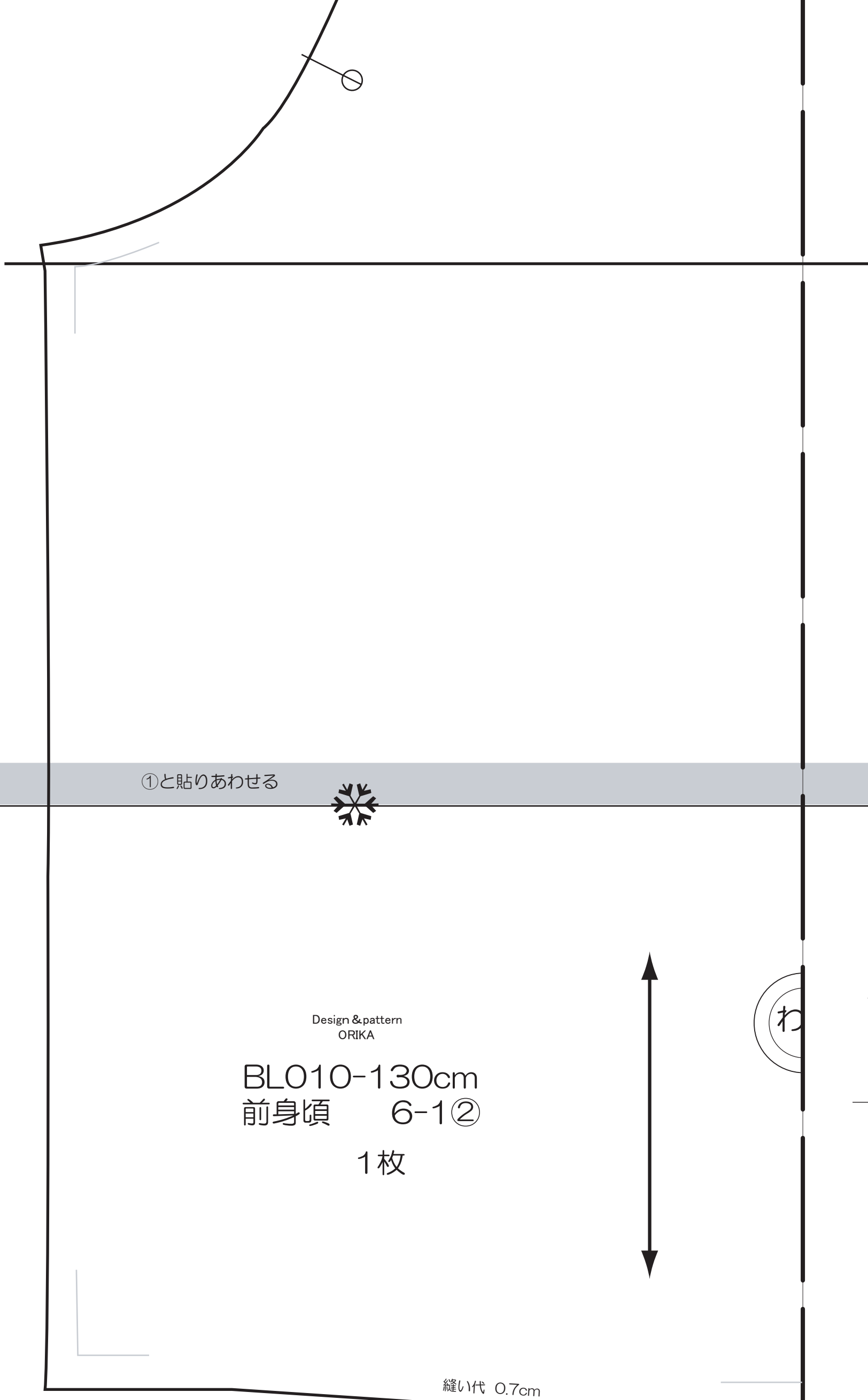
Design & pattern
ORIKI

BLO10-130cm
前身頃 6-1①

1枚



②と貼りあわせる

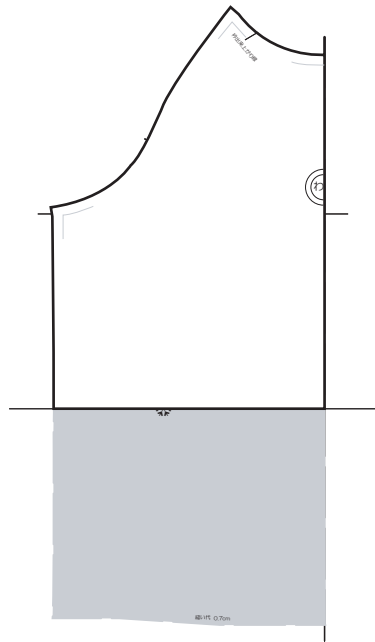


①と貼りあわせる



Design & pattern
ORIKA

BLO10-130cm
前身頃 6-1②
1枚

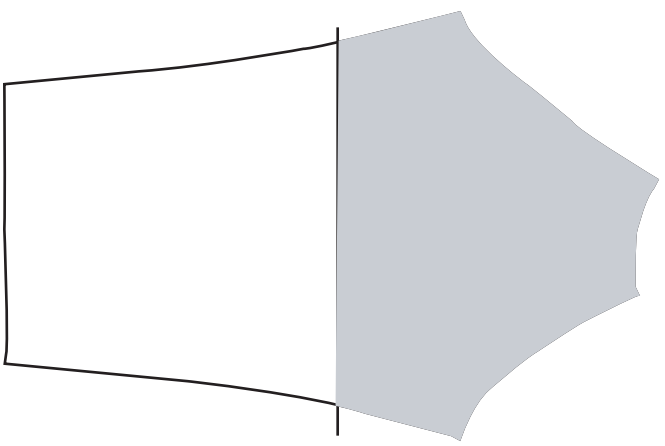


縫い代 0.7cm

Design & pattern
ORIKA

5cm×5cm

BLO10-130cm
前身頃 6-1②



縫い代 0.7cm

後



縫い代 0.7cm

衿出来上りの線

前

縫い代 0.7cm

Design & pattern
ORIKAWA
5cm X 5cm

BLO10-130cm
袖 6-3①

Design & pattern
ORIKAWA

BLO10-130cm
袖 6-3①

2枚

縫い代 0.7cm

②と貼り合わせる



①と貼りのあわせる



後



縫い代 0.7cm

前

Design & pattern
ORIKAI

BLO10-130cm
袖 6-3②

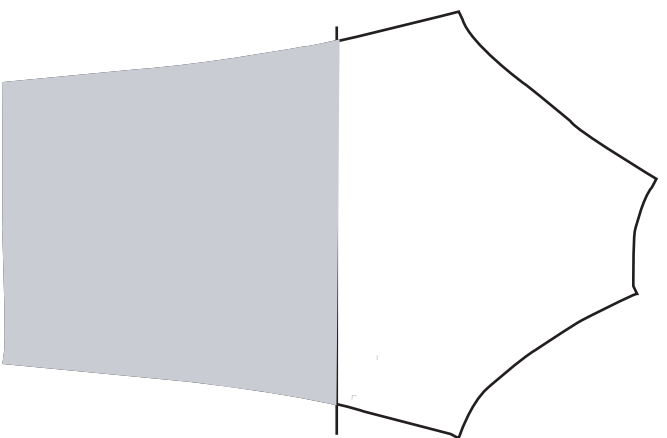
2枚

縫い代 0.7cm

Design & pattern
ORIKAI

5cm X 5cm

BLO10-130cm
袖 6-3②



縫い代 0.7cm



Design & pattern
ORIKAWA

縫い代 0.7cm

わ BLO10-130cm

衿 6-4

1枚

4×43

縫い代 0.7cm



Design & pattern
ORIKAWA

5cm X 5cm

縫い代 0.7cm

BLO10-130cm

袖口 6-5

6×19

2枚

縫い代 0.7cm



BLO10-130cm
リブ 6-4.5.6

縫い代 0.7cm

わ BLO10-130cm

裾 6-6

8×67

1枚

縫い代 0.7cm

